

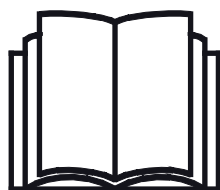
# AVANT<sup>®</sup>

## Manual del operario



## Cuchilla rascadora para pista de hielo

Producto núm.: A37346



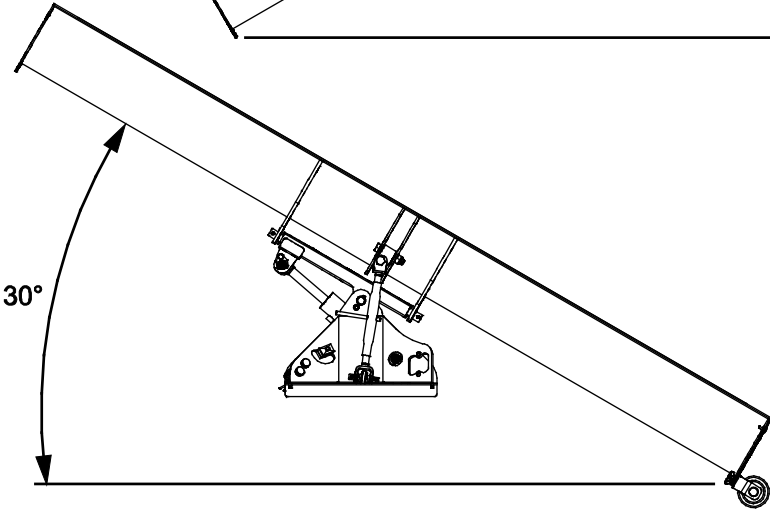
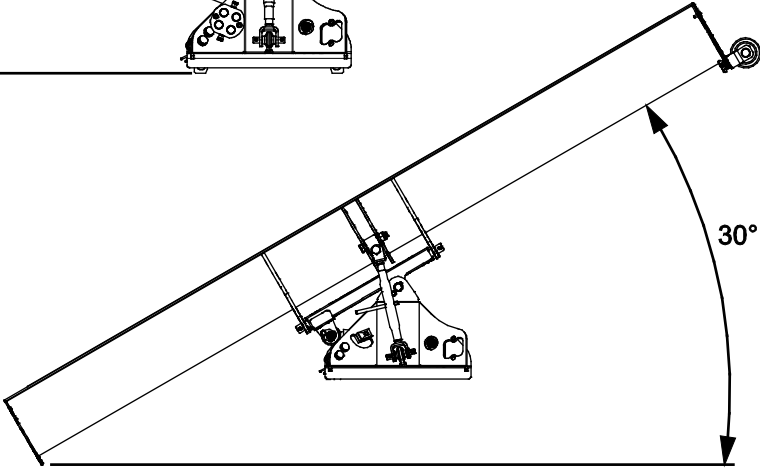
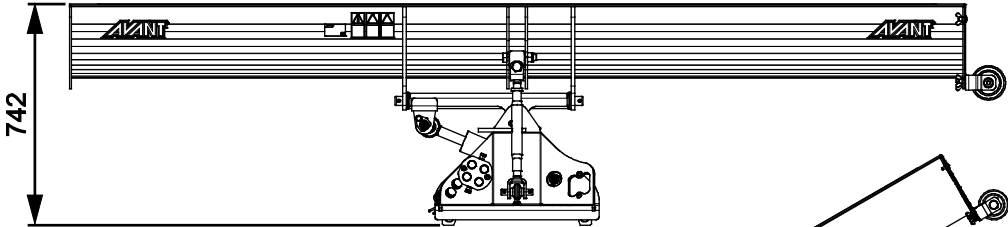
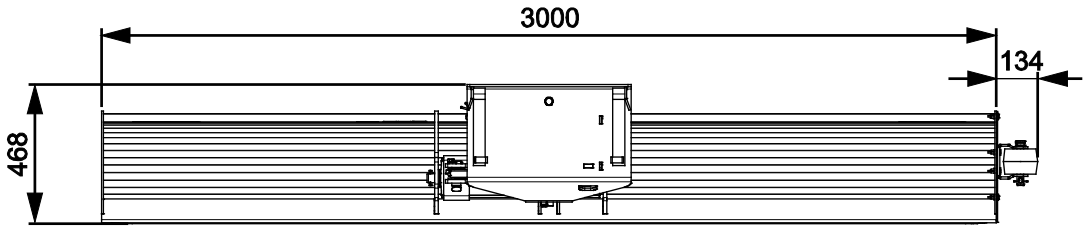
Lea este manual detenidamente antes de utilizar el equipo y siga las instrucciones.

Guarde este manual para futura consulta.

Manufacturer:

**AVANT<sup>®</sup>**  
AVANT TECNO OY  
e-mail: sales@avanttecno.com

Ylötie I  
33470 YLÖJÄRVI  
FINLAND  
Tel. +358 3 347 8800  
Fax +358 3 348 5511



# INDICE

|  |           |
|--|-----------|
| <b>1. PRÓLOGO</b> .....  | <b>4</b>  |
| Símbolos de advertencia utilizados en este manual .....  | 5         |
| <b>2. USO PREVISTO</b> .....   | <b>6</b>  |
| <b>3. INSTRUCCIONES DE SEGURIDAD PARA USAR LA CUCHILLA RASCADORA PARA PISTA DE HIELO</b> ..... | <b>7</b>  |
| <b>4. ESPECIFICACIONES TÉCNICAS</b> .....  | <b>10</b> |
| 4.1 Etiquetas de seguridad y componentes principales del implemento .....                      | 10        |
| <b>5. MONTAJE DEL IMPLEMENTO</b> .....   | <b>12</b> |
| 5.1 Conexión y desconexión de las mangueras hidráulicas .....                                  | 14        |
| <b>6. CONTROL DEL IMPLEMENTO</b> .....   | <b>16</b> |
| 6.1 Comprobaciones antes del uso .....   | 16        |
| 6.2 Funcionamiento de la cuchilla rascadora para pista de hielo .....                          | 17        |
| 6.3 Flotación de la pala .....   | 18        |
| 6.4 Placa de filo de la cuchilla .....   | 20        |
| 6.5 Placa final y rodillo .....  | 20        |
| 6.6 Posición de transporte .....   | 21        |
| 6.7 Almacenamiento del implemento .....  | 21        |
| <b>7. MANTENIMIENTO Y SERVICIO TÉCNICO</b> .....   | <b>22</b> |
| 7.1 Inspección de los componentes hidráulicos .....  | 22        |
| 7.2 Limpieza del implemento .....  | 23        |
| 7.3 Inspección de estructuras metálicas .....  | 23        |
| 7.4 Engrase .....  | 23        |
| <b>8. CONDICIONES DE LA GARANTÍA</b> .....   | <b>24</b> |

## I. Prólogo

---

Avant Tecno Oy quisiera agradecerle la compra de este implemento para su cargadora Avant. La fabricación y diseño de este implemento están avalados por años de experiencia en el desarrollo y producción del producto. Familiarícese con este manual y con las siguientes instrucciones para garantizar su seguridad y un funcionamiento fiable y duradero del equipo. Lea detenidamente las instrucciones antes de comenzar a usar el equipo o realizar tareas de mantenimiento.

Este manual tiene por objeto ayudarle a:

- utilizar el equipo de forma segura y eficiente
- observar y evitar situaciones peligrosas
- mantener el equipo intacto y garantizar una prolongada vida útil

Con estas instrucciones, hasta un usuario sin experiencia puede utilizar el implemento y la cargadora con seguridad. El manual también incluye instrucciones importantes para operarios experimentados de maquinaria AVANT. Asegúrese de que todas las personas que utilicen la cargadora hayan recibido las indicaciones adecuadas y se hayan familiarizado con el manual de la cargadora, cada implemento empleado y todas las instrucciones de seguridad antes de usar el equipo. Queda prohibido el uso del equipo con fines distintos o de forma distinta a la descrita en este manual. Mantenga este manual en un lugar accesible durante toda la vida útil del equipo. Si vende o transfiere el equipo, asegúrese de entregar este manual al nuevo propietario. En caso de pérdida o deterioro, puede solicitar un manual nuevo a su distribuidor Avant o al fabricante.

Además de las instrucciones de seguridad del manual tiene que cumplir todas las normas de seguridad en el trabajo, las leyes locales y otras disposiciones relativas al uso del equipo. En particular, las normas relativas uso del equipamiento en vías públicas se tienen que cumplir. Póngase en contacto con su distribuidor Avant para obtener más información sobre los requisitos locales antes de utilizar la minicargadora en vías públicas.

Póngase en contacto con su distribuidor de AVANT local si necesita resolver cualquier duda relativa a mantenimiento, recambios o problemas que puedan ocurrir mientras se maniobra con la máquina.

Este manual es una traducción de las instrucciones originales en inglés. Dado la continua evolución del producto, algunos de los detalles que aparecen este manual podrían diferir de su equipo. Las ilustraciones también pueden mostrar equipamiento opcional o funciones que aún no estén disponibles. Nos reservamos el derecho de modificar el contenido del manual sin aviso. Copyright © 2021 Avant Tecno Oy. Todos los derechos reservados.

## Símbolos de advertencia utilizados en este manual

Los siguientes símbolos de advertencia que aparecen en este manual se utilizan para señalar factores que se tienen que tener en cuenta para reducir el riesgo de lesiones o daños materiales.



### **ADVERTENCIA: SÍMBOLO DE ALERTA DE SEGURIDAD**

Este símbolo significa: «¡Advertencia: permanezca alerta! ¡Su seguridad está en juego!»

Lea detenidamente el mensaje que sigue en el que se advierte de un riesgo inminente que puede causar lesiones graves.

El símbolo de alerta de seguridad en solitario o acompañando a la declaración de seguridad asociada indica la presencia de mensajes de seguridad importantes en este manual. Se utiliza para llamar la atención sobre instrucciones en las que está en juego su seguridad personal y a la de otras personas. Cuando vea este símbolo, permanezca alerta, su seguridad está en juego. Lea detenidamente el mensajes que sigue e informe al resto de operarios.

**PELIGRO:** Esta indicación de advertencia alerta de una situación peligrosa que, si no se evita, provocará la muerte o lesiones graves.

**ADVERTENCIA:** Este indicación de advertencia alerta de una situación potencialmente peligrosa que, si no se evita, podría provocar lesiones graves o la muerte.

**PRECAUCIÓN:** Este indicación de advertencia se utiliza para alertar de las posibles lesiones leves que podrían sufrirse si no se siguen las instrucciones de forma oportuna.

### **AVISO**

La palabra de la señal indica información sobre la correcta operación y mantenimiento del equipamiento.

No seguir las instrucciones que acompañan al símbolo pueden causar la avería del equipamiento o daños materiales.

## 2. Uso previsto

La cuchilla rascadora para pista de hielo AVANT es compatible con las minicargadoras multifuncionales AVANT indicadas en la tabla 1. La cuchilla rascadora y articulada para pista de hielo está concebida exclusivamente para el mantenimiento de pistas de hockey y patinaje. La cuchilla curva del implemento desplaza el material de forma eficaz a los lados. El implemento está equipado con un protector de goma en forma de rodillo para poder acercarse a paredes y esquinas y retirar el hielo. El protector de goma se puede montar en ambos lados del implemento.

El implemento viene equipado de serie con un sistema de giro hidráulico que le permite elegir el lado al que se vierte el material sin interrumpir el trabajo. La cuchilla tiene una anchura de trabajo de 3000 mm y se puede girar hidráulicamente a ambos lados hasta un máximo de 30 grados. El filo de la cuchilla consiste en una fina placa de acero que rasca la nieve y el hielo de la superficie de una pista de patinaje plana y cuidada.

La cuchilla rascadora para pista de hielo no está diseñada para ser utilizada de forma distinta a la especificada en este manual y no deberá utilizarse para tareas distintas a aquellas para las que ha sido concebida.

Este implemento se ha diseñado para que necesite el mínimo mantenimiento posible. El operario puede realizar las tareas de mantenimiento periódicas. El operario no puede realizar ningún trabajo de reparación, por lo que las operaciones de mantenimiento y reparación deberán realizarlas personal de mantenimiento profesional. Todos los trabajos de mantenimiento deben realizarse con el equipo de seguridad apropiado. Los recambios deben cumplir con las especificaciones originales, para lo que se recomienda utilizar únicamente recambios originales. Solicite a su distribuidor Avant el catálogo de recambios disponible.

Familiarícese con las instrucciones de revisión y mantenimiento de este manual. Póngase en contacto con su distribuidor AVANT si tiene alguna pregunta sobre el uso y mantenimiento del equipo, o si necesita piezas de repuesto o un técnico autorizado.

**Tabla 1. Cuchilla rascadora para pista de hielo. Compatibilidad con cargadoras Avant**

| Modelo | 220<br>225<br>225LPG | 313S<br>320S | 420<br>423 | 520<br>523<br>R20 | 525LPG<br>R28<br>528<br>530 | 630<br>R35<br>635<br>640 | 745<br>750<br>755i<br>760i | e5<br>e6 |
|--------|----------------------|--------------|------------|-------------------|-----------------------------|--------------------------|----------------------------|----------|
| A37346 | •                    | -            | •          | •                 | •                           | •                        | •                          | •        |

Se recomienda utilizar el implemento solo con las minicargadoras identificadas con • en la tabla 1. Con los modelos señalados con (•), es posible que no se alcance el máximo potencial. También podría necesitar contrapesos adicionales. Para conocer la compatibilidad con un modelo no mostrado en la tabla, póngase en contacto con su distribuidor Avant.

### 3. Instrucciones de seguridad para usar la cuchilla rascadora para pista de hielo

No olvide que la seguridad es el resultado de varios factores. La combinación cargadora-implemento es muy potente y el uso o mantenimiento inadecuados o descuidados podría provocar graves lesiones personales o daños materiales. Por este motivo, todos los operarios deben familiarizarse concienzudamente con el uso correcto y con los manuales de usuario tanto de la cargadora como del implemento antes de ponerlos en funcionamiento. No utilice el implemento si no está completamente familiarizado con su funcionamiento y con los riesgos asociados.



**PELIGRO**

**El uso inapropiado o descuidado del implemento, o el uso de un implemento en mal estado, podría representar un riesgo de lesiones graves.** Familiarícese con los mandos de la cargadora, el procedimiento de acoplamiento correcto y la forma correcta de utilizar el implemento en un lugar seguro. Estudie especialmente cómo parar el equipo de forma segura. Lea detenidamente todas las precauciones de seguridad.

***Lea detenidamente todas las instrucciones de seguridad antes de manipular el implemento***



**ADVERTENCIA**

- Cuando enganche el implemento a la minicargadora, **asegúrese de que los pasadores de bloque de la placa de acoplamiento rápido de la minicargadora se encuentren en la posición inferior y el implemento quede bloqueado a la minicargadora.** Nunca levante ni mueva un implemento que no esté bloqueado.
- El Cuchilla rascadora para pista de hielo no está diseñado para ser utilizado por más de un operario simultáneamente. Impida que otras personas se sitúen en la zona de peligro del equipo durante su uso.
- Transporte siempre el implemento tan bajo como sea posible para mantener el centro de gravedad bajo y mantenga el brazo telescópico retraído mientras conduce.
- **Riesgo de parada brusca provocada por un impacto: nunca retire la nieve a alta velocidad a menos que pueda estar seguro de que no hay obstáculos en la zona de trabajo.** La minicargadora puede detenerse bruscamente si impacta con un obstáculo. Recuerde que bajo la nieve pueden ocultarse obstáculos o superficies blandas. Utilice siempre el cinturón de seguridad y conduzca con precaución.
- Preste atención a la zona alrededor de la cargadora y al movimiento de las demás personas y máquinas. Preste atención a la geografía del terreno y a otros peligros, como ramas y árboles que puedan alcanzar la zona del conductor, la caída de rocas y las superficies resbaladizas.
- Utilice el equipo únicamente en zonas suficientemente iluminadas. Asegúrese de que todas las luces de la minicargadora estén en buen estado, limpias y ajustadas correctamente. Se recomienda instalar luces de trabajo adicionales en la minicargadora cuando se trabaja en condiciones de baja visibilidad. Señalice cualquier objeto del área de trabajo antes de comenzar para evitar colisiones.


**ADVERTENCIA**

- **Riesgo de aplastamiento debajo del implemento o del brazo de la minicargadora. Apoye el implemento en el suelo con firmeza antes de abandonar el asiento del conductor.** Asegúrese de que el implemento esté bien apoyado cuando realice trabajos de mantenimiento o inspecciones. No abandone el asiento del conductor con el brazo de la minicargadora levantado. Pasar por debajo de un implemento o del brazo de la minicargadora mientras se encuentran levantados es peligroso, ya que el brazo podría descender por la pérdida de estabilidad, una avería mecánica o si otra persona manipula los mandos de la minicargadora.
- Apague la minicargadora y coloque el implemento en una posición segura de acuerdo con el procedimiento de parada segura antes de realizar cualquier tarea de limpieza, mantenimiento o ajuste.
- **Riesgo de aplastamiento de los dedos: el sistema de acople flotante posibilita el movimiento de la cuchilla, pero también crea puntos de pinzamiento junto a la placa de acoplamiento.** Cuando enganche el implemento, realice algún trabajo de mantenimiento y cada vez que se acerque a la placa de acoplamiento de la minicargadora, recuerde que la cuchilla se puede mover con respecto a la placa de acoplamiento. Mantenga las manos alejadas de los componentes móviles.
- Asegúrese de utilizar únicamente implementos que se encuentren en buen estado. No modifique el implemento de modo que pueda afectar a su seguridad.
- Utilice el implemento únicamente para su uso previsto. Un uso distinto podría generar riesgos de seguridad innecesarios y causar daños al equipo.
- Asegúrese de que la cargadora esté equipada con los componentes de seguridad necesarios y de que funcione correctamente. El cinturón de seguridad es de uso obligatorio. Si surgen peligros específicos asociados al área de trabajo, utilice el equipo de seguridad oportuno.
- Lea también las instrucciones de seguridad y uso correcto de la cargadora contenidas en el manual de usuario.


**PELIGRO**

**Riesgo de aplastamiento: pasar por debajo del brazo de la minicargadora o de un implemento puede provocar lesiones graves o la muerte.** Nunca pase por debajo del brazo de la minicargadora y evite que otras personas se acerquen al brazo o al implemento mientras estén levantados. Pasar por debajo de un implemento o del brazo de la minicargadora mientras se encuentran levantados es peligroso, ya que el brazo podría descender por la pérdida de estabilidad, una avería mecánica o si otra persona manipula los mandos de la minicargadora. Apoye el implemento en el suelo con firmeza antes de abandonar el asiento del conductor.

**AVISO**

Cumpla con las normas relativas uso del equipamiento en vías públicas. La minicargadora puede requerir un permiso especial para uso en carretera. Póngase en contacto con su distribuidor Avant local o con las autoridades locales para obtener más información.



**Recuerde llevar puesta el equipo de protección personal adecuado:**

- El nivel de ruido en el asiento del operario puede superar los 85 dB(A) dependiendo del modelo de minicargadora y el ciclo de trabajo. La exposición prolongada a un nivel elevado de ruido puede provocar lesiones auditivas. Lleve cascos para los oídos mientras use la minicargadora.



- Lleve puestos los guantes de protección.



- Lleve botas de seguridad mientras use la minicargadora.



- Utilice gafas de seguridad, por ejemplo, cuando manipule componentes hidráulicos.

**Parada segura del implemento, antes de acercarse al implemento:****ADVERTENCIA**

**Pare siempre el implemento siguiendo el procedimiento de parada segura antes de abandonar el asiento del operario.** El procedimiento de parada segura evita movimientos involuntarios del implemento. Tenga presente que el brazo de la minicargadora puede moverse incluso con el motor de la minicargadora parado. Procedimiento de parada segura:

- Deje el brazo y implemento en el suelo.
- Pare el motor de la cargadora y accione el freno de estacionamiento.
- Libere la presión residual del sistema hidráulico; mueva todas las palancas de control hidráulico a lo largo de su intervalo completo de movimiento un par de veces.
- Evite la puesta en marcha de la máquina quitando llave de contacto.

## 4. Especificaciones técnicas

Tabla 2 - Cuchilla rascadora para pista de hielo - Especificaciones

|  |                              |
|--|------------------------------|
| Producto núm.                                | A37346                       |
| Anchura de trabajo:                          | 3 000 mm                     |
| Anchura total:                               | 3 134 mm                     |
| Longitud:                                    | 742 mm                       |
| Peso:  | 170 kg                       |
| Ángulo de giro:                              | ± 30°                        |
| Caudal de aceite hidráulico recomendado:     | 10-20 l/min                  |
| Entrada máxima de energía hidráulica:        | 30 l/min<br>20 MPa (200 Bar) |
| Otras dimensiones:                           | Consulte la página 2         |
| Modelos de minicargadoras AVANT compatibles: | Ver tabla 1 en la página 6   |

### 4.1 Etiquetas de seguridad y componentes principales del implemento

A continuación se enumeran las etiquetas y señales fijadas al implemento. Deben mantenerse visibles y legibles sobre el equipo. Reponga cualquier etiqueta borrosa o desprendida. Solicite nuevas etiquetas a su distribuidor o pregunte al servicio de información indicado en la portada/ contraportada.



**ADVERTENCIA**

**Asegúrese de que todas las pegatinas de aviso estén legibles.** Las etiquetas de advertencia proporcionan información de seguridad importante y ayudan a identificar y recordar los peligros asociados al equipo. Sustituya las etiquetas de advertencia dañadas o perdidas por unas nuevas.



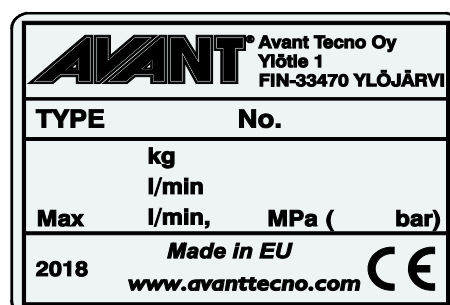
A46771



A46772



A46803

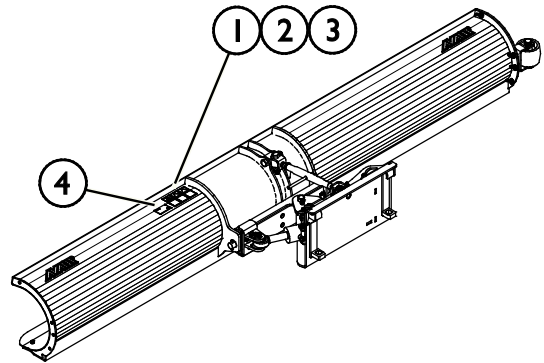


Placa de identificación del implemento  
A427559

**Para instalar una etiqueta nueva:** Limpie a conciencia la superficie para eliminar cualquier resto de grasa. Deje que se seque completamente. Despegue la película protectora de la etiqueta y presione con firmeza para aplicarla. Tenga cuidado de no tocar el pegamento de la etiqueta.

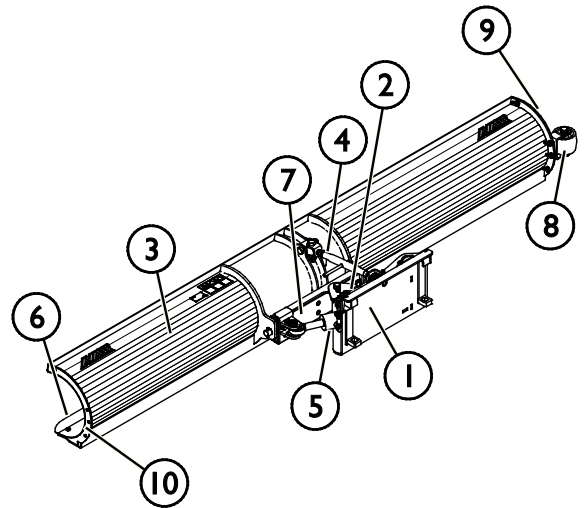
**Tabla 3. Ubicación de las pegatinas y mensajes de advertencia**

|   | Pegatina | Mensaje de advertencia  |
|---|----------|---|
| 1 | A46771   | Riesgo de uso incorrecto: lea las instrucciones antes de usar.  |
| 2 | A46772   | Riesgo de aplastamiento: no pase por debajo de un implemento levantado; permanezca alejado de equipos levantados.   |
| 3 | A46803   | Riesgo de aplastamiento y corte: manténgase alejado de los componentes móviles y no deje el equipo en marcha. Controle el implemento solo desde el asiento del conductor. |
| 4 | A427559  | Placa de identificación del implemento  |



**Tabla 4 - Cuchilla rascadora para pista de hielo - Componentes principales**

|    |   |
|----|---|
| 1  | Placa de acoplamiento rápido                                |
| 2  | Soporte de multiconector                                    |
| 3  | Bastidor  |
| 4  | Punto superior de enganche                                  |
| 5  | Cilindro basculante   |
| 6  | Filo de la cuchilla   |
| 7  | Mecanismo de flotación                                      |
| 8  | Protector de goma (rodillo)                                 |
| 9  | Placa final   |
| 10 | Punto de fijación del protector de goma y de la placa final |



## 5. Montaje del implemento

La fijación del implemento a la minicargadora es rápida y sencilla se tiene que hacer con cuidado. El implemento se monta en el brazo de la minicargadora utilizando la placa de acoplamiento rápido del brazo y la pieza correspondiente en el implemento.

Si el implemento no está asegurado a la minicargadora se puede desprender de esta y provocar una situación de peligro. La minicargadora no se tiene que conducir y el brazo no se tiene que levantar nunca si el implemento no se ha asegurado. Para evitar situaciones de peligro siga siempre el proceso de acoplamiento mostrado a continuación. Recuerde también las instrucciones de seguridad de este manual. El implemento se monta en la minicargadora como sigue:



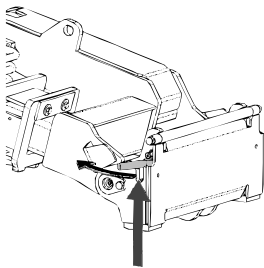
### ADVERTENCIA

**Riesgo de aplastamiento: asegúrese de que si un implemento no está asegurado no pueda moverse o caerse.** No permanezca en el área que exista entre el implemento y la cargadora. Monte el implemento solo sobre superficies lisas.

Nunca mueva o levante un implemento que no esté bien bloqueado.

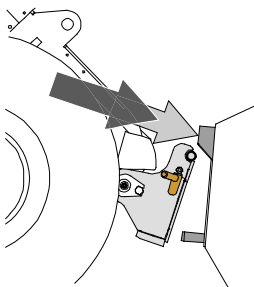
### Sistema de acoplamiento rápido de Avant:

#### Paso 1:



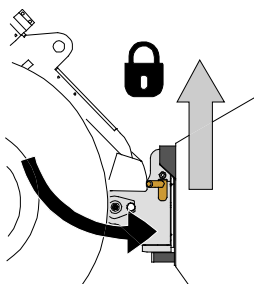
- Levante los pasadores de bloqueo de la placa de acoplamiento rápido y gírelos hacia atrás hasta meterlos en la ranura para que queden bloqueados en la posición superior.
- Si la cargadora está equipada con un sistema hidráulico de bloqueo de implementos, consulte las instrucciones adicionales sobre el uso del sistema de bloqueo en los manuales correspondientes.
- Asegúrese de que las mangueras hidráulicas no molesten durante la instalación.

#### Paso 2:



- Gire la placa de acoplamiento rápido con ayuda del sistema hidráulico hasta que quede inclinada hacia delante.
- Acerque la cargadora hasta el implemento. Si su cargador tiene un brazo telescópico, puede utilizarlo para ello.
- Alinee los pasadores superiores de la placa de acoplamiento rápido de la cargadora hasta que queden justo debajo de las abrazaderas correspondientes del implemento.

#### Paso 3:



- Levante el brazo ligeramente – tire de la palanca de control del brazo hacia atrás para levantar el implemento del suelo.
- Gire la palanca de control del brazo hacia a la izquierda para colocar la sección inferior de la placa de acoplamiento rápido sobre el implemento.
- Bloquee los pasadores manualmente o mediante el sistema hidráulico.
- **Compruebe siempre que ambos pasadores queden perfectamente bloqueados.**



**ADVERTENCIA**

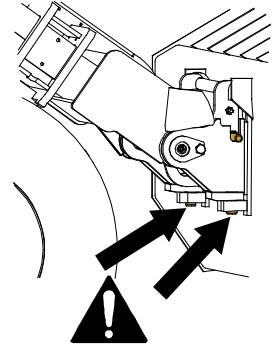
**Riesgo de aplastamiento: evite el vuelco del implemento.** La inclinación o elevación excesivas de un implemento no bloqueado aumenta el riesgo de vuelco. No utilice el sistema automático de los pasadores de bloqueo si el implemento se levanta más de un metro del suelo. Si los pasadores de bloqueo no vuelven a su posición normal cuando se incline el implemento no lo siga inclinando o levantando. Deje el implemento en el suelo y asegure el sistema de bloqueo manualmente.



**ADVERTENCIA**

**Riesgo de caída de objetos: evite dejar caer el implemento.**

Un implemento que no esté completamente fijo a la cargadora podría caer sobre el brazo o el operario, o incluso meterse bajo la cargadora mientras se conduce provocando la pérdida de control de la misma. Nunca mueva o levante un implemento que no esté bien bloqueado. Antes de mover o levantar el implemento, asegúrese de que los pasadores de bloqueo estén en la posición inferior y que pasen de lado a lado de las abrazaderas del implemento.



**ADVERTENCIA**

**Asegúrese de que la minicargadora sea compatible con el implemento.** Compruebe la estabilidad de la minicargadora, la posible sobrecarga del implemento y la compatibilidad de los sistemas de control de la minicargadora así como la compatibilidad mecánica del implemento. Si utiliza el implemento con una minicargadora que no es compatible con ese modelo de implemento, correrá riesgos que incluyen vuelco, daños al implemento causados por su sobrecarga, y riesgos relacionados con el movimiento descontrolado del implemento y sus componentes. Si su minicargadora no aparece en la tabla 1 de la página , consulte con su distribuidor Avant antes de utilizar este implemento.

## 5.1 Conexión y desconexión de las mangueras hidráulicas

En las minicargadoras Avant, las mangueras hidráulicas se conectan utilizando un sistema multiconector. Si tiene una minicargadora Avant de la serie 300-700 con enganches rápidos convencionales y desea cambiar al sistema multiconector, póngase en contacto con su distribuidor o servicio técnico de Avant para recibir instrucciones o ayuda con la instalación.



### ADVERTENCIA

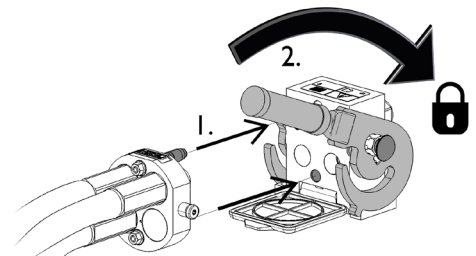
**Riesgo de movimiento del implemento y liberación de aceite hidráulico a presión: nunca conecte o desconecte los enganches rápidos u otros componentes hidráulicos si la palanca de control de los hidráulicos auxiliares está bloqueada o si el sistema está presurizado.** La conexión o desconexión de los acoplamientos hidráulicos si el sistema está presurizado puede producir movimientos inesperados del implemento o la expulsión de líquido a alta presión que puede causar lesiones o quemaduras. Siga el procedimiento de parada segura antes de desconectar los elementos hidráulicos.

### AVISO

Mantenga todos los sistemas de fijación lo más limpios que sea posible, use los tapones de protección tanto para el implemento como para la cargadora. La suciedad, el hielo etc. pueden dificultar bastante más el uso de los sistemas de fijación. Nunca deje los tubos colgando tocando el suelo, ponga los acoplamientos en el gancho del implemento.

#### Conexión del sistema de multiconector:

1. Alinee los pasadores del conector del implemento con los agujeros correspondientes del conector de la minicargadora. No podrá conectar el multiconector si el conector del implemento está al revés.
2. Conecte y bloquee el multiconector girando la palanca hacia la minicargadora.

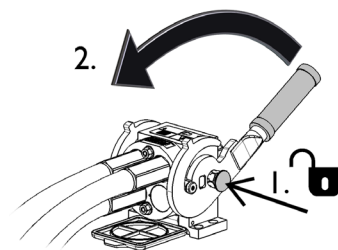


La palanca debería moverse con facilidad hasta su posición de bloqueo. Si no puede girar la palanca con facilidad, compruebe la alineación y posición del conector y la limpiezas de los conectores. Pare también la minicargadora y alivie la presión hidráulica residual.

#### Desconexión del sistema del multiconector:

Antes de la desconexión deje el implemento sobre una superficie sólida y plana.

1. Apague los hidráulicos auxiliares de la minicargadora.
2. Mientras pulsa el botón de desbloqueo gire la palanca para dejar sin conexión el conector.
3. Cuando termine, coloque el multiconector en su soporte situado en el implemento.



***Desconexión de las mangueras hidráulicas:***

Antes de desconectar las conexiones, deposite el implemento sobre una superficie sólida y nivelada en una posición segura. Coloque la palanca de control de los hidráulicos auxiliares en posición neutra.

**AVISO**

Para desenganchar el implemento, desconecte siempre los enganches hidráulicos antes de desbloquear la placa de acoplamiento rápido para evitar daños y vertidos de aceite. Vuelva a instalar los tapones protectores en las conexiones para evitar que entren impurezas en el sistema hidráulico.

***Alivio de la presión hidráulica residual:***

En caso de que quede presión residual en el sistema hidráulico del implemento, a menudo es posible desconectar los enganches hidráulicos, pero puede resultar complicado volver a conectarlos la próxima vez. Si no es posible realizar las conexiones, libere la presión residual moviendo la palanca de control de los hidráulicos auxiliares de la minicargadora con el motor parado. Para asegurarse de que no quede presión residual en el sistema hidráulico del implemento, pare el motor de la minicargadora y mueva la palanca de control de los hidráulicos auxiliares de la minicargadora hacia atrás y hacia delante antes de desconectar los enganches.

## 6. Control del implemento

Inspeccione el implemento y el entorno de trabajo una vez más antes de comenzar el trabajo, y asegúrese de que todos los objetos hayan sido retirados del lugar de trabajo. La rápida inspección previa del equipo y del área de trabajo permite garantizar la seguridad y sacar el máximo rendimiento del equipo.

Realice algunos ejercicios de prueba con el implemento y sus mandos en un lugar abierto y seguro. Si no está familiarizado con la minicargadora utilizada, se recomienda practicar primero sin implementos.



**ADVERTENCIA**

**Riesgo de aplastamiento: nunca deje que nadie pase por debajo del implemento o brazo de la minicargadora levantados.** Tenga en cuenta que el brazo de la cargadora puede bajar o inclinarse incluso con el motor parado (peligro de aplastamiento). La cargadora no está diseñada para mantener la carga levantada durante mucho tiempo. Baje siempre el implemento a una posición segura antes de dejar el asiento del operario.



**AVISO**

**La cuchilla rascadora para pista de hielo está concebida exclusivamente para el mantenimiento de pistas de patinaje. No debe utilizarse para labores generales de retirada de nieve ni fuera de pistas de hielo uniformes y cuidadas. Si se usa para retirar nieve en otros espacios, el implemento sufrirá daños.**

Avant cuenta con una amplia gama de implementos destinados a la retirada de nieve, por ejemplo, de carreteras o jardines. Póngase en contacto con su distribuidor de Avant para obtener información y conocer la mejor solución para otros espacios.



**ADVERTENCIA**

**Riesgo de colisiones: Asegúrese de tener buena visibilidad** Nunca levante este implemento a una altura en la que dificulte la visibilidad desde la posición del operario. Asegúrese de tener buena visibilidad en todas las direcciones. Mantenga todas las ventanas limpias y sin restos de polvo, hielo, nieve, etc.



**ADVERTENCIA**

**Riesgo de colisión: compruebe el área de trabajo antes de utilizar el equipo.** Asegúrese de que no haya obstáculos ocultos debajo de la nieve, por ejemplo. El impacto contra un obstáculo podría detener de manera súbita e imprevista la máquina, a pesar del sistema de flotación de la cuchilla.

### 6.1 Comprobaciones antes del uso

- Compruebe que todos los obstáculos, incluidos aquellos que puedan estar ocultos, hayan sido retirados de la zona de trabajo o estén visiblemente señalizados antes de comenzar.
- Asegúrese de mantener una distancia segura con los transeúntes cuando el equipo esté en funcionamiento. No deje que nadie acceda al área de peligro del brazo ni permanezca directamente delante de la cargadora. Asegúrese también de que la cargadora pueda desplazarse marcha atrás de forma segura. Nunca asuma que los transeúntes seguirán estando donde los vio por última vez; especialmente los niños, que suelen sentirse atraídos por el equipo en movimiento.



- Compruebe el estado general del implemento y la cargadora, y la presencia de posibles fugas de aceite hidráulico. No utilice el implemento si detecta una avería en el sistema hidráulico de la cargadora o el implemento. Consulte el capítulo 7 para acceder a las instrucciones de mantenimiento.
- Controle el implemento y los mandos de la cargadora únicamente desde el asiento del conductor. Asegúrese de usar la cargadora y el implemento de forma segura y para su uso previsto. No permita que los niños utilicen el equipo.
- Nunca use la minicargadora o sus implementos bajo los efectos del alcohol, drogas o medicinas que puedan afectar a la evaluación de riesgos o causar somnolencia ni tampoco si no goza de buena salud para manejar el equipo.
- Recuerde los métodos de trabajo correctos y evite levantarse del asiento del conductor de manera innecesaria.



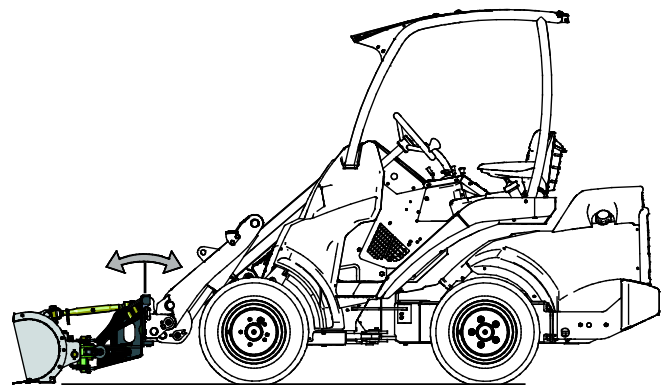
**ADVERTENCIA**

**Riesgo de lesiones asociadas a una parada brusca: Conduzca con precaución y permanezca siempre alerta a los posibles obstáculos.** Por la seguridad del operario, la barra de corte está equipada con mecanismos de seguridad para reducir el riesgo de parada brusca de la máquina y la consecuente posibilidad de lesiones. No obstante, la existencia de mecanismos de seguridad no reemplazará la responsabilidad del operario. Trabajar de forma prudente y cauta es fundamental para la seguridad. Un mecanismo de seguridad por sí mismo no garantizará un funcionamiento seguro de la pala quitanieves. El rendimiento de los mecanismos de seguridad puede reducirse por determinadas condiciones como, por ejemplo, la presencia de nieve compactada o hielo, o el uso de la minicargadora marcha atrás.

## 6.2 Funcionamiento de la cuchilla rascadora para pista de hielo

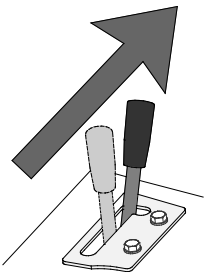
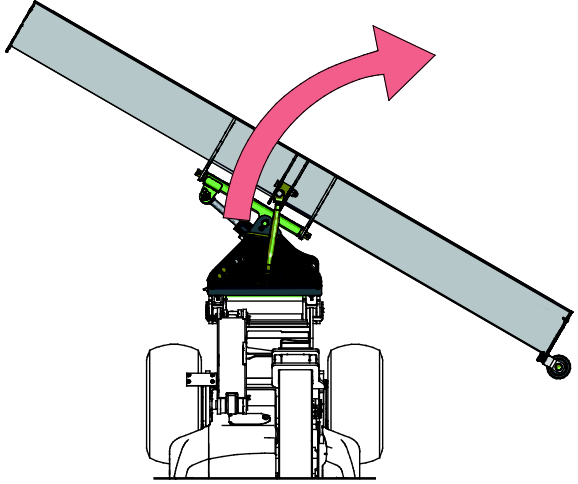
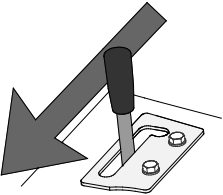
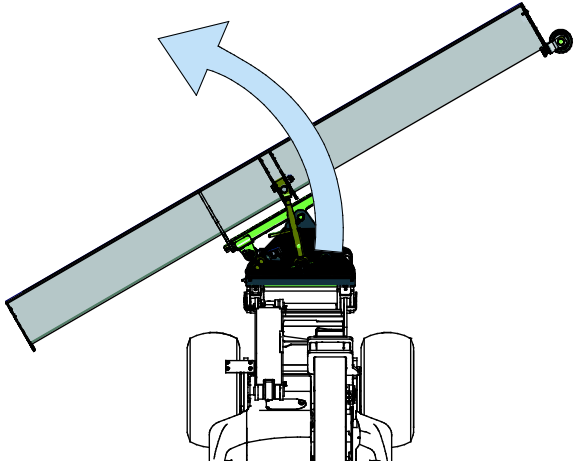
**Para sacar el máximo provecho de la cuchilla rascadora para pista de hielo, coloque el implemento en la posición correcta de trabajo:**

1. Coloque la cuchilla en el hielo de forma que el filo apoye con firmeza a un ángulo pequeño.
2. Cuando deposite la cuchilla en el hielo, baje el brazo ligeramente más, de forma que el sistema de flotación del implemento permita el movimiento de la cuchilla. Consulte la siguiente página para obtener más información sobre el sistema de flotación.
3. Por norma general, el implemento debe ajustarse de forma que la placa de acoplamiento rápido de la minicargadora quede en posición vertical. En función de las circunstancias concretas de su lugar de trabajo, puede probar a inclinar la pala un poco hacia delante o hacia atrás. La posición vertical del implemento afectará al resultado y a la precisión del raspado del hielo.



No haga presión con la cuchilla contra el suelo porque esto afectará a la maniobrabilidad de la minicargadora, ya que las ruedas delanteras de la minicargadora comenzarán a levantarse del suelo. Evite ejercer demasiada presión con el implemento contra el suelo para evitar daños en la cuchilla o en su filo.

### Mandos de la cuchilla:

|  |  |   |
|--|--|---|
|   | <p>Coloque la palanca de control de los hidráulicos auxiliares en la posición de bloqueo (o utilice los botones eléctricos del joystick) para girar la cuchilla a la derecha.</p> <p>No deje la palanca en la posición de bloqueo.</p> |   |
|  | <p>Retire la palanca de la posición de bloqueo para girar la pala a la izquierda.</p>  |  |

## 6.3 Flotación de la pala

### Flotación del brazo (equipamiento opcional para algunos modelos de minicargadora)

Si su minicargadora está equipada con la opción de flotación del brazo, se recomienda mantenerla activada. La flotación permite a la pala seguir la topografía del terreno de forma más eficaz, mejorando sus prestaciones.

### Modos de flotación de la cuchilla rascadora para pistas de hielo:

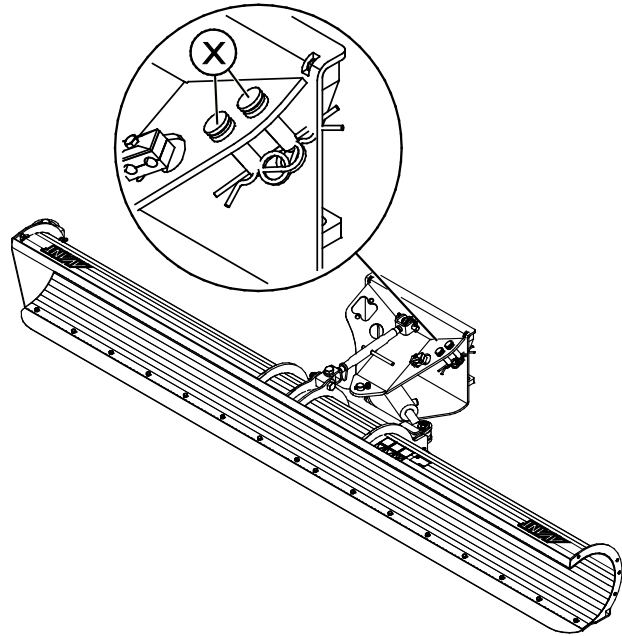
El sistema de flotación permite a la cuchilla flotar vertical y lateralmente y trabajar sobre superficies irregulares de forma considerablemente más sencilla y eficiente. Dependiendo de la configuración de la cuchilla, el implemento puede usarse en los siguientes modos de funcionamiento:

- Configuración de flotación libre: la cuchilla se puede mover hacia arriba y hacia abajo, y también inclinarse a los lados.
- El movimiento de flotación hacia arriba y abajo, o únicamente la inclinación lateral, se pueden bloquear.
- Modo rígido: impide los movimientos de flotación.

**La flotación se fija con pasadores que se guardan en el bastidor del implemento:**

**Modo de flotación libre:**

La cuchilla está en modo de flotación libre cuando los dos pasadores (X) no están instalados, sino colocados en el bastidor del implemento.



**Modos de bloqueo:**

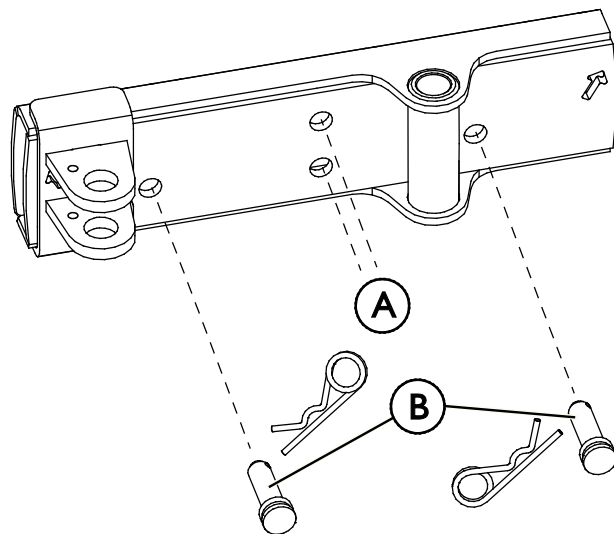
Coloque los pasadores en el modo de bloqueo y asegúrelos con los pasadores «R»:

**a** Modo de inclinación lateral (A)

- Inserte los pasadores en los agujeros una vez alineados verticalmente para bloquear la pala y que no pueda moverse verticalmente

**b** Modo de bloqueo completo (B)

- Inserte los pasadores en los agujeros situados en ambos lados. Apoye la pala contra el suelo para poder insertar los pasadores.



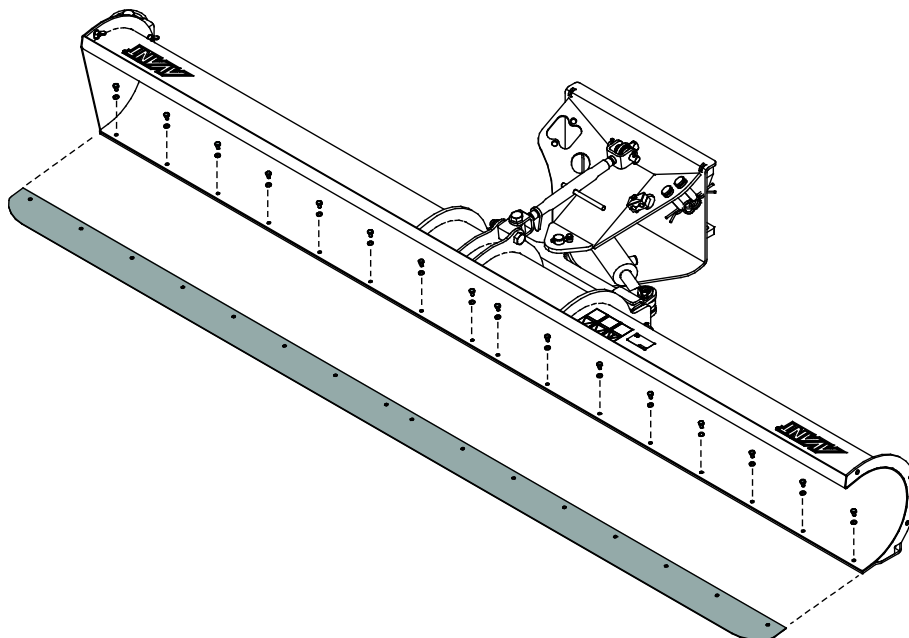
**AVISO**

Recuerde que la minicargadora puede detenerse de forma brusca si el implemento impacta con un obstáculo. La flotación del brazo no impedirá la parada brusca ni los daños potenciales al implemento derivados de la colisión con un obstáculo. Garantice la seguridad del área de trabajo antes de utilizar el equipo y abróchese siempre el cinturón de seguridad.

## 6.4 Placa de filo de la cuchilla

El filo de cuchilla básico de gran resistencia ofrece buenos resultados en tareas generales de mantenimiento de superficies de patinaje cuidadas. Por ejemplo, rasca y raspa la nieve compactada de la pista de hielo con facilidad.

Dependiendo del uso, la placa del filo se desgasta con el tiempo. Sustituya siempre la placa gastada o dañada antes de que la cuchilla entre en contacto con la superficie de hielo.



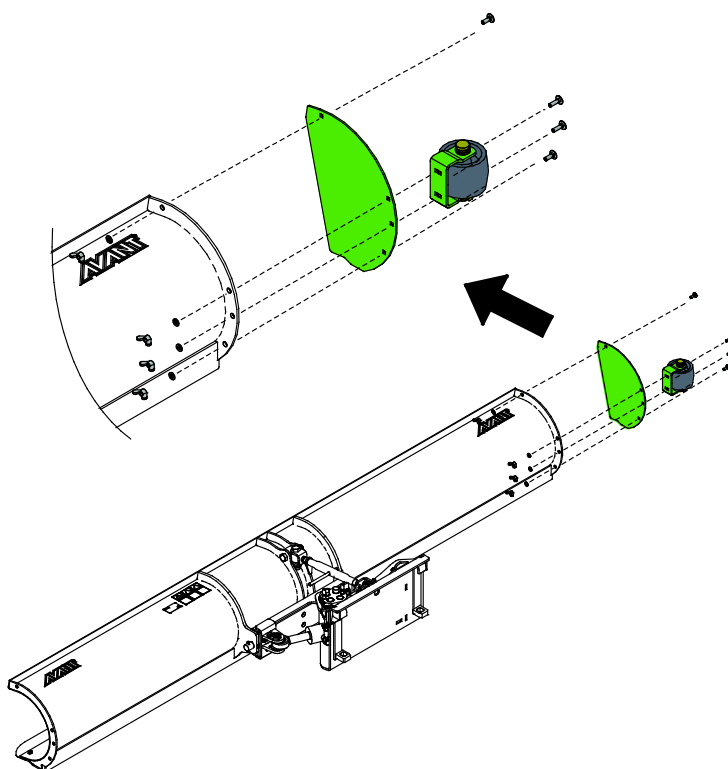
### AVISO

Nunca utilice el implemento sin la placa del filo instalada, o con el filo demasiado gastado. El implemento puede sufrir daños fácilmente si se utiliza sin el filo.

## 6.5 Placa final y rodillo

La cuchilla rascadora para pistas de hielo está equipada con una placa final y un rodillo en un extremo del implemento. La placa final ayuda a recoger el material acumulado junto a las paredes de la pista de hielo, e impide que el material se salga de la cuchilla.

La placa final y el rodillo se pueden instalar fácilmente en cualquiera de los lados de la cuchilla, si es necesario. Como muestra la imagen, la placa final y el rodillo se fijan con cuatro tornillos y palometas.

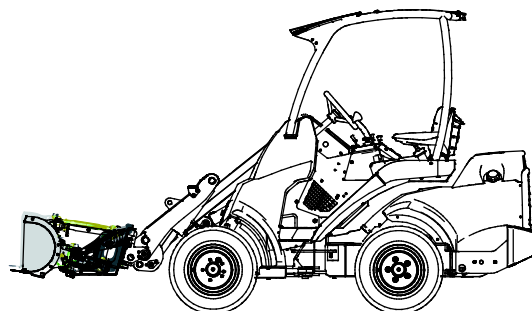


## 6.6 Posición de transporte



**PRECAUCIÓN**

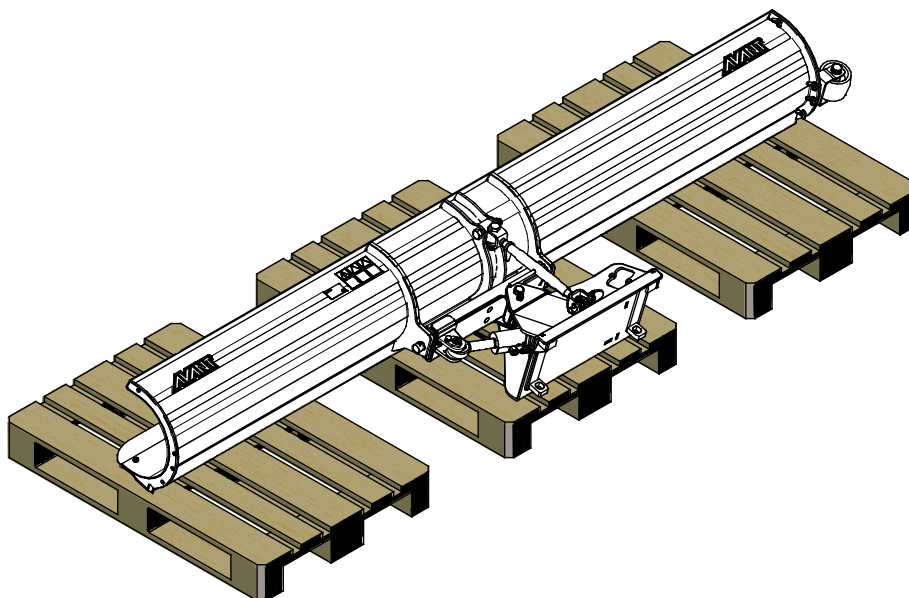
Mantenga la minicargadora estable. Transporte siempre el implemento lo más bajo y cerca posible del suelo. Mantenga el brazo telescópico retraído mientras conduce.



## 6.7 Almacenamiento del implemento

Desenganche y guarde el cuchilla rascadora para pistas de hielo sobre una superficie nivelada de forma que quede firmemente apoyada sobre su placa de acoplamiento y la cuchilla. No deje el implemento directamente en el suelo, en su lugar, deposítelo sobre tacos de madera o palés, por ejemplo. Para garantizar la estabilidad del implemento durante el almacenamiento, puede necesitar dos o tres palés.

El mejor lugar de almacenamiento del implemento sería un área protegida de la lluvia y de la luz directa del sol. Retire la mayor parte de la nieve del implemento para que al derretirse y volver a congelarse, no provoque que el implemento se agarrote. Asegure la estabilidad del implemento durante su almacenamiento. Nunca se suba al implemento.



Retoque la pintura donde sea necesario y aplique grasa a los puntos de engrase para evitar daños causados por el óxido.

## 7. Mantenimiento y servicio técnico

El implemento ha sido diseñado para necesitar el mínimo mantenimiento posible. El mantenimiento continuo incluye limpieza y lubricación regulares, y la supervisión del estado del implemento. Debido al riesgo de aplastamiento generado por la caída de componentes de la máquina, todo el trabajo de mantenimiento debe realizarse con las partes móviles completamente bajadas y el implemento apoyado en horizontal contra el suelo.



**PELIGRO**

**Riesgo de aplastamiento: nunca pase por debajo del implemento levantado.**

Asegúrese de que el implemento esté bien apoyado durante todo el trabajo de mantenimiento. Nunca pase por debajo del implemento levantado. El brazo de la minicargadora puede descender inesperadamente durante el mantenimiento provocando lesiones graves por aplastamiento o impacto incluso con el motor parado. Todo el mantenimiento y revisiones deben realizarse con el implemento bajado hasta una posición segura.

### 7.1 Inspección de los componentes hidráulicos

Compruebe el estado de las mangueras y componentes hidráulicos una vez el motor se haya parado, se haya enfriado el sistema y se haya liberado la presión. No utilice el equipo si ha detectado una fuga en el sistema hidráulico del implemento o de la minicargadora. El líquido hidráulico expulsado puede penetrar la piel y producir lesiones graves. Acuda a un médico de inmediato en caso de que el líquido hidráulico penetre en la piel. Lávese minuciosamente cualquier parte del cuerpo que haya estado en contacto con el aceite hidráulico con agua y jabón. El líquido hidráulico también tiene un impacto ambiental nocivo y debe evitarse cualquier filtración al medio ambiente. Repare todas las fugas tan pronto como las detecte; una pequeña fuga puede aumentar de tamaño rápidamente. Utilice el implemento únicamente con el tipo de aceite hidráulico aceptado para el uso en las minicargadoras Avant.



**PELIGRO**

**Riesgo de penetración de líquido a alta presión en la piel: libere la presión residual antes de realizar el mantenimiento.** Nunca manipule componentes hidráulicos con el sistema hidráulico presurizado, ya que cualquier conexión podría romperse o soltarse y el aceite expulsado podría provocar lesiones graves. No utilice el equipo si ha detectado alguna avería en el sistema hidráulico.



Inspeccione visualmente si las mangueras contienen grietas o señales de abrasión. Si se observan signos de fugas junto a un componente, sitúe un trozo de cartón en el lugar donde se sospecha que hay una fuga. Nunca utilice las manos para detectar fugas. Supervise el desgaste de las mangueras y deje de utilizar la máquina si cualquier manguera carece de su capa exterior. Compruebe el trazado de las mangueras; ajuste las abrazaderas de tubo para evitar abrasión en las mangueras. Las mangueras tienen una vida útil limitada. Dependiendo de las condiciones de uso, todas las mangueras deben inspeccionarse detenidamente después de entre 3 y 5 años de uso, y sustituirse si es necesario.

Si detecta alguna avería, sustituya la manguera o componente hidráulicos y no utilice el equipo hasta concluir la reparación. Solicite los recambios necesarios a su distribuidor o servicio técnico autorizado más cercano de AVANT. Deje la reparación a técnicos de mantenimiento profesionales si carece del conocimiento y experiencia oportunos en sistemas hidráulicos y en el procedimiento de reparación segura.

## 7.2 Limpieza del implemento

Limpie el implemento con regularidad para impedir la acumulación de suciedad que posteriormente sea más difícil de retirar. Para la limpieza puede utilizar una hidrolavadora y detergente suave. No utilice solventes potentes ni dirija la pistola de presión directamente sobre los componentes hidráulicos o las etiquetas fijadas al implemento.

## 7.3 Inspección de estructuras metálicas

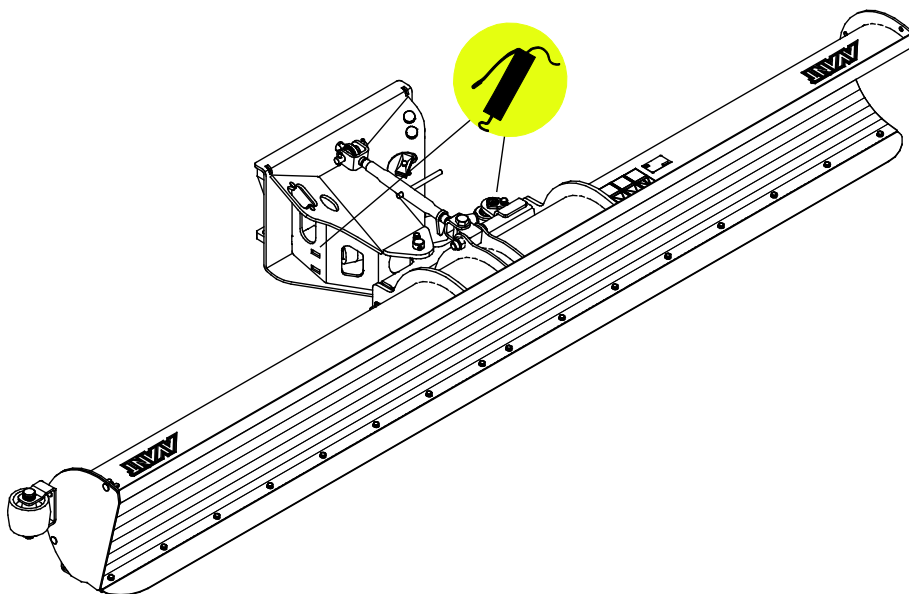
Las estructuras metálicas del implemento también deben inspeccionarse con regularidad. Compruebe visualmente la presencia de daños e inspeccione los soportes de acople rápido y la zona circundante con detenimiento. No utilice el implemento si observa signos de deformación, grietas o rotura.

Solo están permitidas las reparaciones con soldadura realizadas por soldadores profesionales. Si tiene que realizar una soldadura, emplee únicamente los métodos y aditivos adecuados para el acero usado en el implemento. Para más información sobre reparaciones, póngase en contacto con el servicio técnico más cercano.

## 7.4 Engrase

Aplique periódicamente una pequeña cantidad de grasa a los engrasadores de los extremos del cilindro. El intervalo de engrase depende en gran medida de las condiciones de trabajo pero debe engrasarse al menos cada 10 horas de uso.

Limpie el extremo del engrasador antes de engrasar y añada solo una pequeña cantidad de grasa por vez. El engrasador es un engrasador convencional R1/8". Sustitúyalo si está dañado.



## 8. Condiciones de la garantía

---

Avant Tecno Oy ofrece una garantía de un año (12 meses) a partir de la fecha de compra para el implemento que fabrica.

### La garantía cubre los siguientes costes de reparación:

- Los costes de mano de obra estarán cubiertos cuando la reparación no se realice en la fábrica.
- La fábrica sustituya cualquier componente o consumible defectuoso.

La fábrica podría reembolsar el precio de los componentes que el cliente haya adquirido en casos especiales acordados por anticipado.

### La garantía no cubre:

- El mantenimiento habitual y las piezas y consumibles necesarios para ello.
- Los daños causados por condiciones de trabajo o modos de uso inusuales, negligencia, cambios estructurales realizados sin el consentimiento de Avant Tecno Oy, el uso de piezas no originales o la falta de mantenimiento.
- Las consecuencias de una avería, como por ejemplo, la interrupción del trabajo u otros posibles daños adicionales.
- Los gastos de transporte y/o traslado asociados a la reparación.



EY-vaatimustenmukaisuusvakuutus  
 EG-försäkran om överensstämmelse  
 EC Declaration of Conformity  
 Declaración de conformidad CE

**AVANT**<sup>®</sup>  
 www.avanttecno.com

Valmistaja / Tillverkare / Manufacturer / Fabricante:  
 Osoite / Adress / Address / Dirección:

AVANT TECNO OY  
 Ylötie 1  
 33470 YLÖJÄRVI, FINLAND

Vakuutamme täten, että alla mainitut tuotteet täyttävät konedirektiivin turvallisuus- ja terveysvaatimukset (direktiivi 2006/42/EY muutoksineen). Seuraavia yhdenmukaistettuja standardeja on sovellettu /

Vi försäkrar härmed att nedan beskrivna produkter överensstämmer med hälso- och säkerhetskrav i EG-maskindirektiv (EG-direktiv 2006/42/EG som ändrat). Följande harmoniserade standarder har tillämpats /

We hereby declare that the products listed below are in conformity with the provisions of the Machinery Directive (directive 2006/42/EC as amended). The following harmonized standards have been applied /

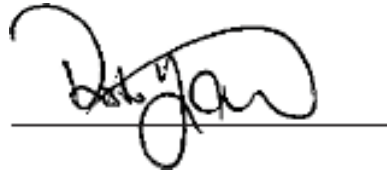
Por medio de la presente, declaramos que los productos citados a continuación cumplen con las disposiciones de la Directiva sobre maquinaria (Directiva 2006/42/CE y sus enmiendas). Se han aplicado las siguientes normas armonizadas

SFS-EN ISO 12100, SFS-EN ISO 4413

Mallit / Modeller / Models / Modelos:

| Avant   |        |
|---|--------|
| Hydraulitoiminen jääkenttäaura; Avant-kuormaajan työlaite<br>Hydraulisk Isrinksskrapa; arbetsredskap för Avant lastare<br>Hydraulic Ice rink scraper blade; attachment for Avant loaders<br>Cuchilla rascadora para pista de hielo; implemento para micicargadoras<br>Avant | A37346 |

**CE**



2.10.2018 Ylöjärvi, Finland

Risto Käkelä,  
 Toimitusjohtaja / Verkställande direktör /  
 Managing Director / Director general

Traducción del documento original



**AVANT<sup>®</sup>**